

平成24事業年度

事業報告書

自：平成24年4月 1日

至：平成25年3月31日

国立大学法人佐賀大学

# 目 次

I	はじめに	1
II	基本情報	
1.	目標	2
2.	業務内容	3
3.	沿革	4
4.	設立根拠法	5
5.	主務大臣（主務省所管局課）	5
6.	組織図	6
7.	所在地	9
8.	資本金の状況	9
9.	学生の状況	9
10.	役員の状況	9
11.	教職員の状況	12
III	財務諸表の概要	
1.	貸借対照表	13
2.	損益計算書	14
3.	キャッシュ・フロー計算書	15
4.	国立大学法人等業務実施コスト計算書	15
5.	財務情報	16
IV	事業の実施状況	22
V	その他事業に関する事項	
1.	予算、収支計画及び資金計画	30
2.	短期借入れの概要	30
3.	運営費交付金債務及び当期振替額の明細	30
別紙	財務諸表の科目	35

# 国立大学法人佐賀大学事業報告書

## 「Ⅰ はじめに」

本学では、平成 16 年の国立大学法人化以降、大学の三つの使命である「教育・研究・社会貢献」に対する全学的、組織的な取り組みの強化、「大学の経営」に対する意識改革の推進の二つの観点から大学改革に取り組んできており、これまで「佐賀の大学」としての理念を宣言した佐賀大学憲章や、第 1 期中期計画目標期間に取り組んできた大学改革の成果を踏まえ、「佐賀大学が目指す 2015 年の大学像」を掲げ、目指すべき方向性と主な取り組みを「教育」、「研究」及び「社会貢献」並びに「大学運営」の категорияごとに明確にした第 2 期目標計画期間の改革の指針となる「佐賀大学中長期ビジョン（2008～2015）」（H20.1）を策定し、この中長期ビジョンを指針として第 2 期の中期目標・中期計画を定め、その達成に向けて取り組みを行っている。

第 2 期中期目標期間の基本的な目標の実現に向け、平成 24 年度に特に取り組んだものは以下のとおりである。

### 基本的目標 1 魅力ある大学づくりに向けて

佐賀大学版 I R（Institutional Research）の構築に向けて、学長直轄による I R 室を設置し、戦略的大学運営を行う体制の整備・充実を行うとともに、分析データの活用により I R による大学改革を推進した。

また、平成 25 年 10 月に旧佐賀大学と旧佐賀医科大学との統合 10 周年を迎える記念事業として設置する「佐賀大学美術館」と本学のシンボルとなる正門整備の事業において、開館に向けた準備を進めた。

### 基本的目標 2 学生の成長と未来を支える教育

「佐賀大学学士力」に基づく学士課程教育の質保証等に資することを目的として、佐賀大学独自の教養教育システムを実現するため設置した「全学教育機構」において、新たな教養教育の実施に向けての準備を整えた。

### 基本的目標 3 「明日の社会」を創造する研究

特色ある研究を組織的に展開し、世界に発信していくため、将来性のある研究シーズや本学の重点領域研究への研究経費の支援の実施、また、新しい制度として、複数の教員のほか国内外の研究機関の研究者で構成するバーチャル型研究所「プロジェクト研究所」を 11 設置し、プロジェクト型研究を推進した。海洋エネルギー研究センターでは、沖縄県久米島において平成 24 年度から実施されている海洋温度差発電実証事業の実証プラントにて試運転を行い、実用化に向けた一歩を踏み出した。

### 基本的目標 4 地域・国際社会の発展を支える知的拠点として

地域社会、国際社会の発展を「知」の発信と「人づくり」で支えていくため、「佐賀県における産学官包括連携協定」に基づき、平成 24 年度から 26 年度までの第Ⅱ期事業を開始したほか、国際交流推進センターにおいては、本学学生の海外派遣や留学生の就職に対する支援、国際会議及び国際シンポジウム等の開催の支援など、本学の国際戦略構想に基づいた取組を実施した。

また、附属病院においては、引き続き「佐賀県地域医療再生計画」に基づき、佐賀県に必要な総合内科医の育成など地域医療の支援等に取り組んだ。今後も、大学の活性化を目指して「特色ある教育・研究と社会貢献」及び「中期目標・中期計画の忠実な実行

」を目標に掲げ、透明性と公平性を重んじた分かりやすい大学運営を進め、佐賀県内で唯一の国立大学として、「地域と共に未来に向けて発展し続ける大学」を目指し、改革への取り組みを着実に実行していく。

## 「Ⅱ 基本情報」

### 1. 目標

佐賀大学は、総合大学として地域における高等教育の機会を保障することを使命とし、佐賀大学憲章に掲げている佐賀の自然・風土や独自の文化・伝統を背景に地域と共に未来に向けて発展し続ける大学（佐賀の大学）を理念とし、21世紀における知的基盤社会を支える豊かな教養と専門性を兼ね備えた市民を育成する。特に、教養教育を人間形成の中心的な役割を担う教育の根幹と位置づけ、学士課程から博士課程まで教養を体系的に身に付ける高等教育を目指す（教育先導大学）。

第二期中期目標期間は、佐賀大学憲章に基づく「佐賀大学中長期ビジョン（2008～2015）」を指針として、以下の取り組みを基本的な目標として着実に実行する。

#### 1 魅力ある大学づくりに向けて

活気に満ちた魅力ある大学づくりを確かなものとするため、すべての構成員の英知を結集するとともに、人的資源を活かした大学の総合力を最大限に発揮できる大学づくりを目指す。

#### 2 学生の成長と未来を支える教育

教育先導大学として佐賀大学独自の教養教育システムを創出し、際立つ個性と豊かな知性・感性を身に付け、現代社会の動向を的確に捉えてリーダーシップを発揮するプロフェッショナルを育成する。

#### 3 「明日の社会」を創造する研究

各分野の基礎的・基盤的研究を礎にして、地域及び社会の要請や発展に貢献する特色ある研究を組織的に展開し、世界に発信していくことを目指す。

#### 4 地域・国際社会の発展を支える知的拠点として

地域社会、国際社会の発展を「知」の発信と「人づくり」で支えていくための知的拠点の形成を目指す。

## 2. 業務内容

国立大学法人佐賀大学（以下「本法人」という。）は、佐賀大学を設置し、大学の教育研究に対する国民の要請にこたえとともに、我が国の高等教育及び学術研究の水準の向上と均衡ある発展に寄与することを目的として、以下の業務を行う。

- 1) 佐賀大学を設置し、これを運営する。
- 2) 学生に対し、修学、進路選択及び心身の健康等に関する相談その他の援助を行う。
- 3) 本法人以外の者から委託を受け、又はこれと共同して行う研究の実施その他の本法人以外の者との連携による教育研究活動を行う。
- 4) 公開講座の開設その他の学生以外の者に対する学習の機会を提供する。
- 5) 本学における研究の成果を普及し、及びその活用を促進する。
- 6) 本学における技術に関する研究の成果の活用を促進する事業であって国立大学法人法施行令（平成15年政令第478号）で定めるものを実施する者に出資する。
- 7) 前各号の業務に附帯する業務を行う。

また、本学は、佐賀県内で唯一の国立大学として、国立大学法人法第1条に示す国立大学の設置目的「大学の教育研究に対する国民の要請にこたえとともに、我が国の高等教育及び学術研究の水準の向上と均衡ある発展を図る」の使命を果たすため、本学の基本理念として、次のように佐賀大学憲章を宣言している。

### 【佐賀大学憲章】

佐賀大学は、これまでに培った文，教，経，理，医，工，農等の諸分野にわたる教育研究を礎にし、豊かな自然溢れる風土や諸国との交流を通して育んできた独自の文化や伝統を背景に、地域と共に未来に向けて発展し続ける大学を目指して、ここに佐賀大学憲章を宣言します。

#### ～ 魅力ある大学 ～

目的をもって生き活きと学び行動する学生中心の大学づくりを進めます

#### ～ 創造と継承 ～

自然と共生するための人類の「知」の創造と継承に努めます

#### ～ 教育先導大学 ～

高等教育の未来を展望し、社会の発展に尽くします

#### ～ 研究の推進 ～

学術研究の水準を向上させ、佐賀地域独自の研究を世界に発信します

#### ～ 社会貢献 ～

教育と研究の両面から、地域や社会の諸問題の解決に取り組みます

#### ～ 国際貢献 ～

アジアの知的拠点を目指し、国際社会に貢献します

#### ～ 検証と改善 ～

不断の検証と改善に努め、佐賀の大学としての責務を果たします

### 3. 沿革

#### (旧 佐賀大学)

- S24. 5 佐賀大学（文理学部、教育学部）設置
- 30. 7 農学部設置
- 41. 4 文理学部を改組し、経済学部、理工学部及び教養部設置
- 45. 4 大学院農学研究科（修士課程）設置
- 50. 4 大学院工学研究科（修士課程）設置
- 63. 4 鹿児島大学大学院連合農学研究科（博士課程）に参加
- H 3. 4 大学院理工学研究科を改組し、大学院工学系研究科（博士課程）設置
- 4. 4 大学院経済学研究科（修士課程）設置
- 5. 4 大学院教育学研究科（修士課程）設置
- 6. 4 全学教育センター設置
- 8. 9 教養部廃止
- 8.10 教育学部改組により文化教育学部設置

#### (旧 佐賀医科大学)

- S51.10 佐賀医科大学設置
- 56. 4 医学部附属病院設置
- 59. 4 大学院医学研究科（博士課程）設置
- H 5. 4 医学部看護学科設置
- 9. 4 大学院医学研究科を大学院医学系研究科に改称し、看護学専攻（修士課程）設置

#### (佐賀大学)

- H 15.10 旧佐賀大学と旧佐賀医科大学を統合し、佐賀大学開学
- 16. 4 国立大学法人佐賀大学設置
- 18. 4 農学部全学科を改組し、3学科設置
- 20. 4 医学系研究科博士課程3専攻を改組し、1専攻設置
- 22. 4 工学系研究科博士前期課程3専攻を改組し、2専攻設置  
工学系研究科博士後期課程3専攻を改組し、1専攻設置  
農学研究科修士課程2専攻を改組し、1専攻設置
- 23. 4 全学教育機構設置
- 23.10 国際交流推進センター設置
- 24. 4 産学・地域連携機構設置(産学官連携推進機構及び地域貢献推進室を再編)
- 24.10 農学部附属アグリ創生教育研究センター設置（海浜台地生物環境研究センター及び農学部附属資源循環フィールド科学教育研究センターを再編）

4. 設立根拠法

国立大学法人法（平成15年法律第112号）

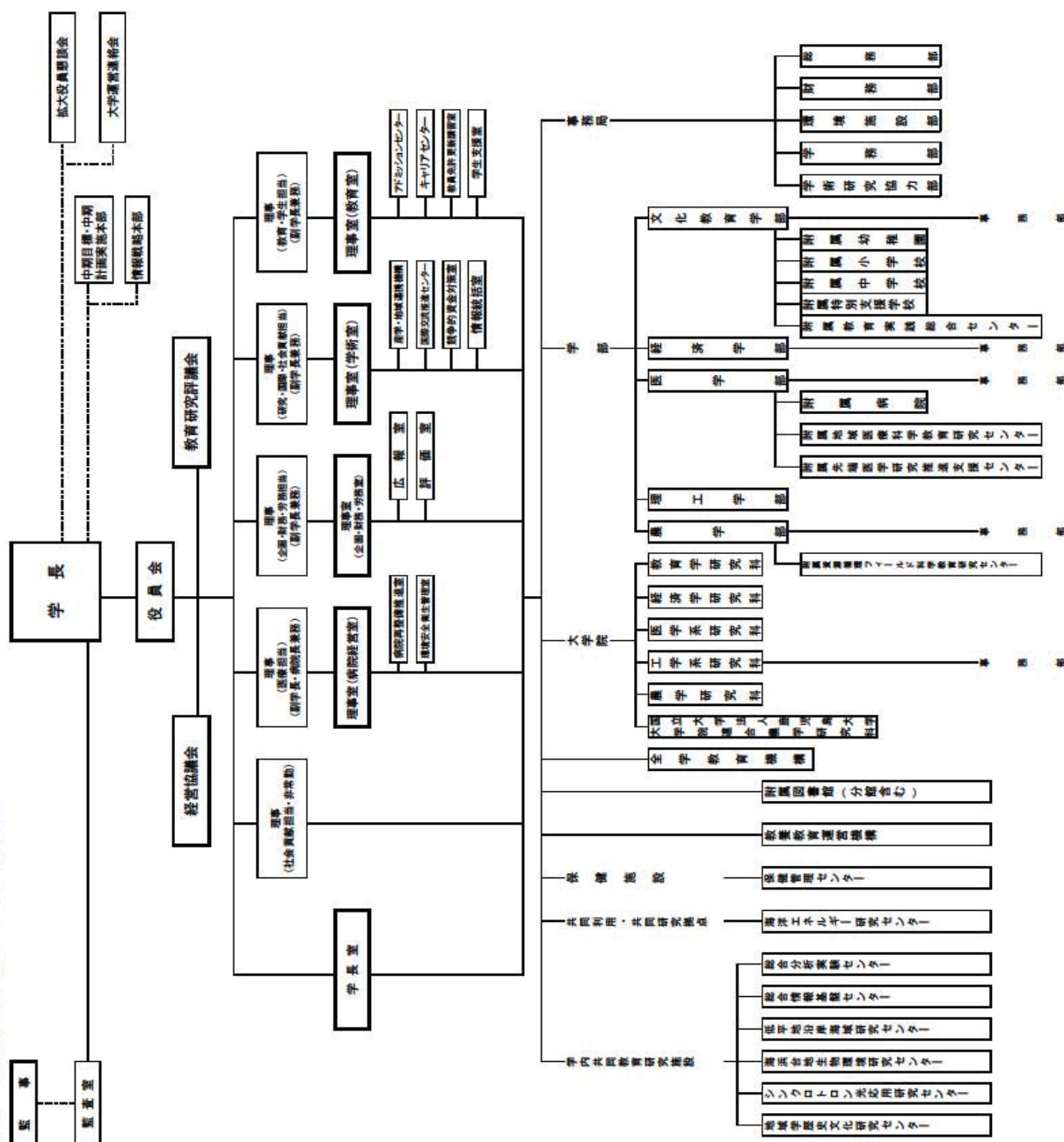
5. 主務大臣（主務省所管局課）

文部科学大臣（文部科学省高等教育局国立大学法人支援課）

6. 組織図

(平成24年4月1日～平成24年6月30日)

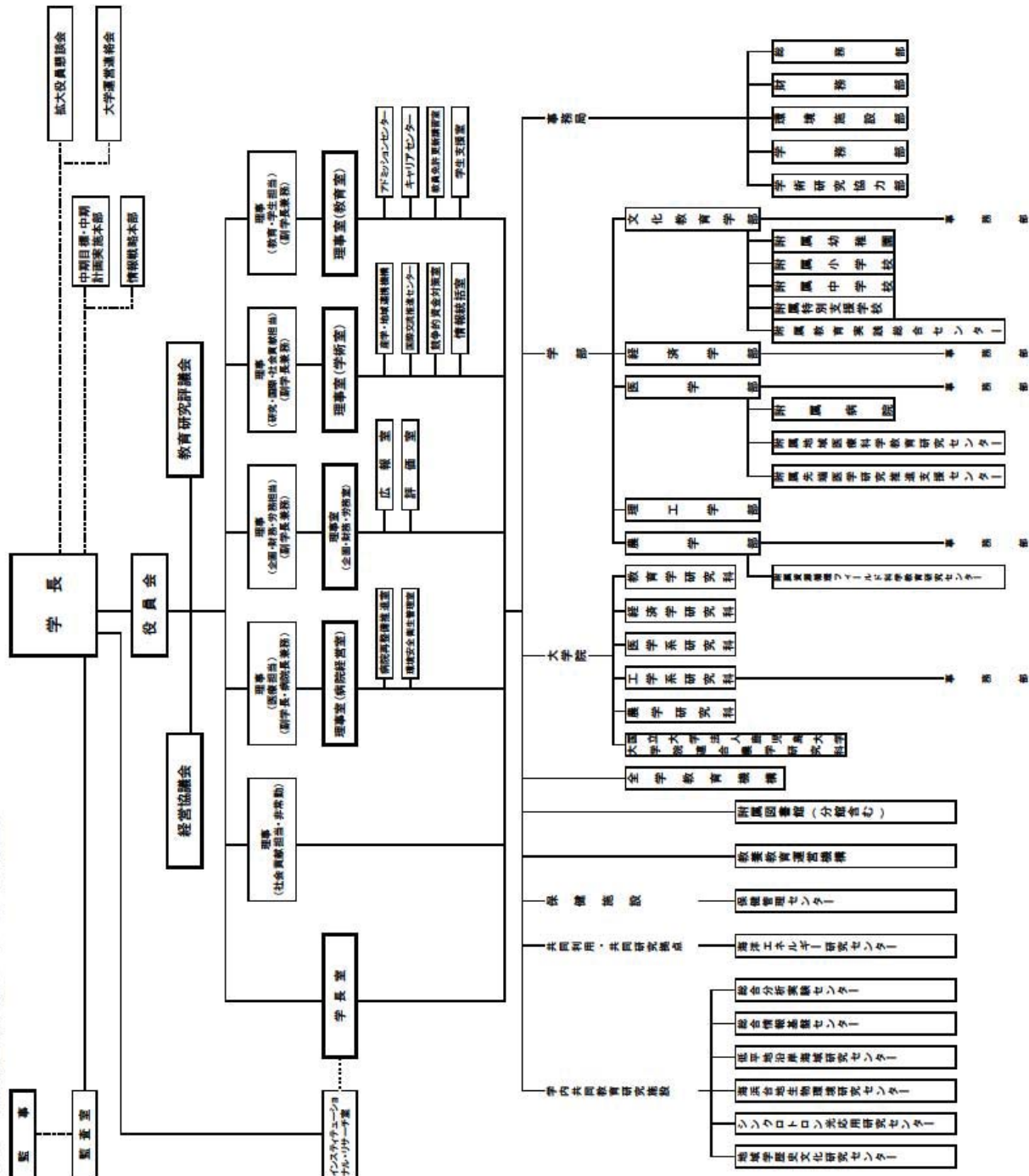
大学の機構図(平成24年4月1日改正)





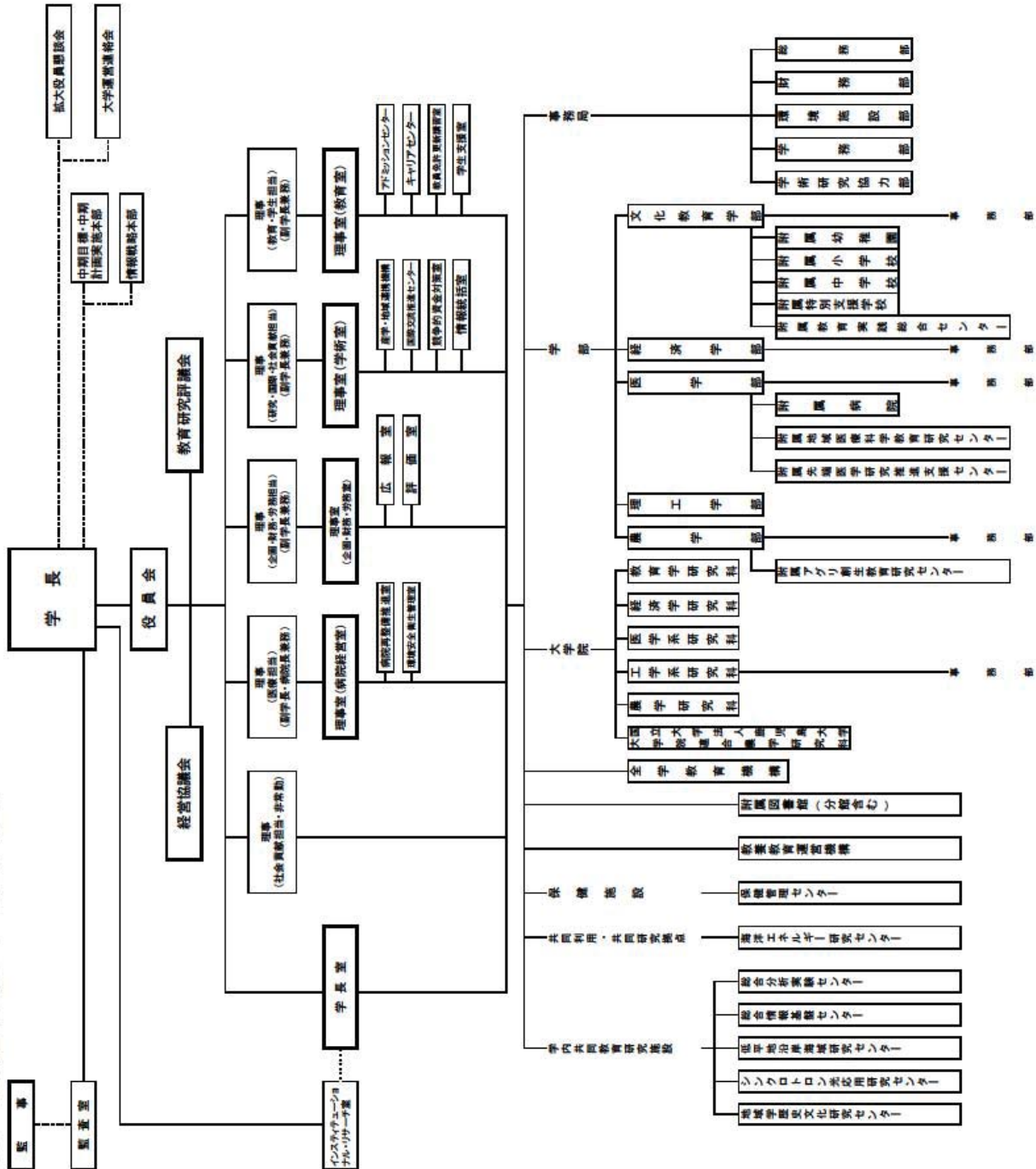
(平成24年7月1日～平成24年9月30日)

大学の機構図(平成24年7月1日改正)



(平成24年10月1日～)

大学の機構図(平成24年10月1日改正)



## 7. 所在地

- 本庄キャンパス（本部等） : 佐賀県佐賀市本庄町 1
- 鍋島キャンパス（医学部等） : 佐賀県佐賀市鍋島 5 丁目 1 - 1
- 文化教育学部附属小学校 : 佐賀県佐賀市城内 2 丁目 1 7 - 3
- 文化教育学部附属中学校 : 佐賀県佐賀市城内 1 丁目 1 4 - 4
- 文化教育学部附属特別支援学校 : 佐賀県佐賀市本庄町正里 4 6 - 2
- 文化教育学部附属幼稚園 : 佐賀県佐賀市水ヶ江 1 丁目 4 - 4 5
- 農学部附属アグリ創生教育研究センター（農学部附属資源循環フィールド科学教育研究センター） : 佐賀県佐賀市久保泉町下和泉 1 8 4 1
- 農学部附属アグリ創生教育研究センター唐津キャンパス（海浜台地生物環境研究センター） : 佐賀県唐津市松南町 1 5 2 - 1
- 海洋エネルギー研究センター : 佐賀県伊万里市山代町久原字平尾 1 - 4 8  
伊万里サテライト

## 8. 資本金の状況

4 7, 3 4 5, 1 5 3, 3 9 5 円（全額 政府出資）

## 9. 学生の状況（平成 2 4 年 5 月 1 日現在）

総学生数	7, 1 7 8 人
学士課程	6, 2 2 2 人
修士課程（博士前期課程含む）	7 0 8 人
博士課程（博士後期課程含む）	2 4 8 人

## 1 0. 役員の状況（<http://www.saga-u.ac.jp/saga-u/history.html>）

役職	氏名	任期	経歴
学 長	佛淵 孝夫	平成21年10月 1日 ～平成25年 9月30日	平成 9年10月 佐賀県立病院好生館 整形外科医長 平成10年 9月 佐賀医科大学医学部 教授 平成15年10月 佐賀大学医学部教授 平成20年 4月 佐賀大学医学部附属 ～平成21年9月 病院副病院長（経営 企画担当）

			平成21年10月 佐賀大学長
理事 (教育・学生 担当)	瀬口 昌洋	平成21年10月 1日 ～平成25年 9月30日	平成 7年 6月 佐賀大学農学部教授 平成21年 4月 佐賀大学有明海総合 ～平成21年9月 研究プロジェクト長 平成21年10月 佐賀大学理事 平成23年10月 " (任期更新)
理事 (研究・国際 ・社会貢献 担当)	中島 晃	平成21年10月 1日 ～平成25年 9月30日	昭和63年 1月 佐賀大学理工学部教授 平成 7年 4月 佐賀大学科学技術共 ～平成11年3月 同開発センター長 平成17年10月 ～平成21年9月 佐賀大学理工学部長 平成21年10月 佐賀大学理事 平成23年10月 " (任期更新)
理事 (企画・財務 ・労務担当)	岩本 諭	平成23年10月 1日 ～平成25年 9月30日	平成17年 4月 佐賀大学経済学部教授 平成18年 4月 佐賀大学産学官連携 推進機構知的財産部 門長 (併任：平成23年 9月まで) 平成18年 9月 佐賀大学学長特別補佐 (平成19年9月まで) 平成19年10月 佐賀大学学長補佐 (平成23年9月まで) 平成23年10月 佐賀大学理事
理事 (医療担当)	宮崎 耕治	平成21年10月 1日 ～平成25年 9月30日	平成 7年12月 佐賀医科大学医学部 教授 平成18年 4月 佐賀大学医学部附属 ～平成20年3月 病院副病院長 (安全 管理担当) 平成20年 4月 佐賀大学医学部附属 病院長 平成21年10月 佐賀大学理事 平成23年10月 " (任期更新)

<p>理事 (社会貢献 担当) (非常勤)</p>	<p>緒方 龍雄</p>	<p>平成21年10月 1日 ～平成25年 9月30日</p>	<p>昭和42年 4月 佐賀銀行入行 平成 6年 6月 同 取締役福岡本部 本部長 平成 7年 6月 同 取締役鳥栖支店長 平成 9年 6月 同 常務取締役営業推 進部長 平成13年 6月 同 常務取締役福岡本 部長 平成15年 6月 佐銀ビジネスサービ ～平成21年6月 ス株式会社代表取締 役社長 平成21年10月 佐賀大学理事 (非常勤) 平成23年10月 " (任期更新)</p>
<p>監事</p>	<p>川上 義幸</p>	<p>平成20年 4月 1日 ～平成26年 3月31日</p>	<p>昭和54年 4月 建設省入省 (中部地 方建設局三重工事事 務所) 昭和60年11月 九州地方建設局筑後 川工事事務所調査課 長 平成元年 4月 建設省大臣官房政策 課課長補佐 平成 3年 4月 九州地方建設局武雄 工事事務所長 平成13年 1月 国土交通省土地・水 資源局水資源部水資 源課水資源調査室長 平成13年 7月 佐賀県土木部長 平成15年10月 ～平成19年5月 佐賀県副知事 平成19年 5月 国土交通省退職 平成20年 4月 佐賀大学監事 平成22年 4月 " (任期更新) 平成24年 4月 " (任期更新)</p>
<p>監事 (非常勤)</p>	<p>向井 誠</p>	<p>平成22年 4月 1日 ～平成26年 3月31日</p>	<p>昭和41年 4月 興亜火災海上保険 株式会社入社</p>

		平成 5年 4月	同 本店営業本部付 本部長
		平成 6年 4月	同 本店営業第 4 部長
		平成10年 4月	同 本店営業本部付 本部長
		平成10年 6月	同 取締役（仙台駐在）
		平成10年10月	同 取締役東北本部長
		平成12年 6月	同 上席執行役員東北 本部長
		平成13年 4月	日本興亜損害保険株 式会社 執行役員 物流開発推進部長
		平成14年 4月	同 執行役員
		平成14年 6月 ～平成15年8月	同 取締役常務執行 役員
		平成15年 9月 ～平成16年6月	日本興亜生命保険 株式会社代表取締役 副社長
		平成22年 4月	佐賀大学監事 （非常勤）
		平成24年 4月	” （任期更新）

#### 1 1 . 教職員の状況（平成 2 4 年 5 月 1 日現在）

総数	3, 5 1 0 人
教 員	1, 8 0 8 人（うち常勤 7 4 9 人、非常勤 1, 0 5 9 人）
職 員	1, 7 0 2 人（うち常勤 7 9 3 人、非常勤 9 0 9 人）

##### （常勤教職員の状況）

常勤教職員は前年度比で 3 3 人（2. 1 %）減少しており、平均年齢は 4 3 . 8 6 歳（前年度 4 3 . 4 8 歳）となっております。このうち、国、地方公共団体及び民間からの出向者はありません。

### 「Ⅲ 財務諸表の概要」

(勘定科目の説明については、別紙「財務諸表の科目」を参照願います。)

#### 1. 貸借対照表 (<http://www.saga-u.ac.jp/koukai/kokaizaimu.html>)

(単位：百万円)

資産の部	金額	負債の部	金額
固定資産	68,945	固定負債	14,006
有形固定資産	68,310	資産見返負債	8,624
土地	39,640	センター債務負担金	2,334
減損損失累計額	△1	長期借入金	2,648
建物	25,384	その他の固定負債	398
減価償却累計額等	△10,729	流動負債	10,622
構築物	2,977	運営費交付金債務	2,226
減価償却累計額等	△1,355	その他の流動負債	8,395
工具器具備品	14,725	負債合計	24,628
減価償却累計額等	△10,386		
その他の有形固定資産	8,055	純資産の部	
その他の固定資産	635		
流動資産	17,969	資本金	47,345
現金及び預金	13,673	政府出資金	47,345
未収附属病院収入	3,306	資本剰余金	3,743
医薬品及び診療材料	311	利益剰余金	11,197
その他の流動資産	676	純資産合計	62,286
資産合計	86,914	負債純資産合計	86,914

2. 損益計算書 (<http://www.saga-u.ac.jp/koukai/kokaizaimu.html>)

(単位：百万円)

	金額
経常費用 (A)	31,151
業務費	30,228
教育経費	1,349
研究経費	1,480
診療経費	9,137
教育研究支援経費	651
人件費	17,034
その他	574
一般管理費	760
財務費用	145
雑損	17
経常収益 (B)	32,433
運営費交付金収益	8,463
学生納付金収益	4,083
附属病院収益	17,048
その他の収益	1,944
資産見返負債戻入	766
承継剰余金債務戻入	-
財務収益	7
雑益	119
臨時損益 (C)	△ 9
目的積立金取崩額 (D)	26
当期総利益 (当期総損失) (B-A+C+D)	1,299



3. キャッシュ・フロー計算書 (<http://www.saga-u.ac.jp/koukai/kokaizaimu.html>)

(単位：百万円)

	金額
I 業務活動によるキャッシュ・フロー(A)	5,490
人件費支出	△ 16,952
その他の業務支出	△ 11,276
運営費交付金収入	10,549
学生納付金収入	4,066
附属病院収入	16,862
その他の業務収入	2,242
II 投資活動によるキャッシュ・フロー(B)	△ 6,302
III 財務活動によるキャッシュ・フロー(C)	562
IV 資金に係る換算差額(D)	—
V 資金増加額(又は減少額)(E=A+B+C+D)	△ 248
VI 資金期首残高(F)	7,722
VII 資金期末残高(G=F+E)	7,473

4. 国立大学法人等業務実施コスト計算書 (<http://www.saga-u.ac.jp/koukai/kokaizaimu.html>)

(単位：百万円)

	金額
I 業務費用	8,232
損益計算書上の費用 (控除) 自己収入等	31,161 △ 22,928
(その他の国立大学法人等業務実施コスト)	
II 損益外減価償却相当額	973
III 損益外減損損失相当額	—
IV 損益外利息費用相当額	2
V 損益外除売却差額相当額	31
VI 引当外賞与増加見積額	11
VII 引当外退職給付増加見積額	△ 575
VIII 機会費用	280
IX (控除) 国庫納付額	—
X 国立大学法人等業務実施コスト	8,957

## 5. 財務情報

### (1) 財務諸表の概況

#### ① 主要な財務データの分析（内訳・増減理由）

##### ア. 貸借対照表関係

###### （資産合計）

平成 24 年度末現在の資産合計は前年度比 6,078 百万円（7.5%）（以下、特に断らない限り前年度比・合計）増の 86,914 百万円となっている。

主な増加要因としては、附属病院再整備等で建設仮勘定が 2,919 百万円（1,096.3%）増の 3,185 百万円となったこと、現金及び預金が 2,751 百万円（25.2%）増の 13,673 百万円となったこと、受託研究の受入増でその他未収入金が 328 百万円（107.1%）増の 634 百万円となったことが挙げられる。

また、主な減少要因としては、工具器具備品が減価償却の進行により 914 百万円（17.4%）減の 4,339 百万円となったことが挙げられる。

###### （負債合計）

平成 24 年度末現在の負債合計は 4,487 百万円（22.3%）増の 24,628 百万円となっている。

主な増加要因としては、長期借入金が病院再整備のための借入れにより、1,750 百万円（195.0%）増の 2,648 百万円となったこと、運営費交付金債務が未使用額の増により 1,596 百万円（253.2%）増の 2,226 百万円となったこと等が挙げられる。

また、主な減少要因としては、国立大学財務経営センター債務負担金（一年以内償還予定含む）が償還により 492 百万円（15.0%）減の 2,782 百万円となったこと等が挙げられる。

###### （純資産合計）

平成 24 年度末現在の純資産合計は 1,591 百万円（2.6%）増の 62,286 百万円となっている。

主な増加要因としては、目的積立金及び積立金が累積したこと等により利益剰余金が 1,114 百万円（11.1%）増の 11,197 百万円になったことが挙げられる。

主な減少要因としては、減価償却等の見合いとして損益外減価償却累計額が増加したことにより 893 百万円（8.6%）増の△11,231 百万円となったことが挙げられる。

##### イ. 損益計算書関係

###### （経常費用）

平成 24 年度の経常費用は 439 百万円（1.4%）増の 31,151 百万円となっている。

主な増加要因としては、診療経費が給食業務を外注化したことによる委託費の増加や患者数及び手術件数の増加に伴う医薬品費の増加などにより 336 百万円（3.8%）増の 9,137 百万円となったことなどが挙げられる。

また、主な減少要因としては、借入金等の返済に伴い、支払利息が 43 百万円（22.9%）減の 145 百万円となったこと、教員人件費が常勤教員の給与削減等の影響により 40 百万円（0.4%）減の 8,916 百万円となったことなどが挙げられる。

#### (経常収益)

平成24年度の経常収益は654百万円(2.0%)減の32,433百万円となっている。

主な増加要因としては、附属病院収益が患者数の増加等により917百万円(5.7%)増の17,048百万円となったこと、施設費収益が受入増により112百万円(921.7%)増の124百万円となったことなどが挙げられる。

また、主な減少要因としては、運営費交付金収益が一般運営費交付金の債務を繰越した影響により、1,850百万円(17.9%)減の8,463百万円となったことなどが挙げられる。

#### (当期総利益)

上記経常損益の状況及び臨時損失として固定資産除却損等9百万円、目的積立金を使用したことによる目的積立金取崩額26百万円を計上した結果、平成24年度の当期総利益は1,070百万円(45.2%)減の1,299百万円となっている。

#### ウ. キャッシュ・フロー計算書関係

##### (業務活動によるキャッシュ・フロー)

平成24年度の業務活動によるキャッシュ・フローは166百万円(2.9%)減の5,490百万円となっている。

主な増加要因としては、附属病院収入が885百万円(5.5%)増の16,862百万円となったことが挙げられる。

また、主な減少要因としては、診療経費等の増で原材料、商品又はサービス購入による支出が489百万円(4.8%)増の△10,684百万円となったことが挙げられる。

##### (投資活動によるキャッシュ・フロー)

平成24年度の投資活動によるキャッシュ・フローは1,901百万円(43.2%)減の△6,302百万円となっている。

主な増加要因としては、施設費による収入が1,502百万円(1,126.7%)増の1,635百万円となったこと、定期預金の預入による支出が700百万円(9.1%)減の△7,000百万円となったことなどが挙げられる。

主な減少要因としては、有形固定資産の取得による支出が3,564百万円(281.5%)増となったこと、定期預金の払戻による収入が520百万円(11.5%)減の4,000百万円となったことなどが挙げられる。

##### (財務活動によるキャッシュ・フロー)

平成24年度の財務活動によるキャッシュ・フローは2,000百万円増の562百万円となっている。

主な増加要因としては、病院再整備のために借り入れた長期借入金による収入が1,941百万円となったことが挙げられる。

#### エ. 国立大学法人等業務実施コスト計算書関係

##### (国立大学法人等業務実施コスト)

平成24年度の国立大学法人等業務実施コストは818百万円(8.4%)減の8,957

百万円となっている。

主な増加要因としては、診療経費の増等による業務費が 424 百万円（1.4%）増の 30,228 百万円となったことが挙げられる。

主な減少要因としては、附属病院収益が 917 百万円（5.7%）増の△17,048 百万円となったこと、機会費用が 206 百万円（42.4%）減の 280 百万円となったことが挙げられる。

(表) 主要財務データの経年表

(単位：百万円)

区分	20年度	21年度	22年度	23年度	24年度
資産合計	77,791	80,733	79,567	80,835	86,914
負債合計	21,762	23,784	20,301	20,140	24,628
純資産合計	56,029	56,949	59,265	60,694	62,286
経常費用	28,164	29,664	29,447	30,712	31,151
経常収益	29,912	30,371	32,681	33,088	32,433
当期総損益	1,859	1,550	3,206	2,369	1,299
業務活動によるキャッシュ・フロー	2,857	3,598	4,519	5,657	5,490
投資活動によるキャッシュ・フロー	2,469	△2,656	△3,423	△4,401	△6,302
財務活動によるキャッシュ・フロー	△666	△1,409	△1,470	△1,437	562
資金期末残高	8,745	8,277	7,903	7,722	7,473
国立大学法人等業務実施コスト	11,802	12,505	10,112	9,775	8,957
(内訳)					
業務費用	9,983	11,225	8,115	8,769	8,232
うち損益計算書上の費用	28,236	29,695	29,474	30,718	31,161
うち自己収入	△18,252	△18,470	△21,359	△21,949	△22,928
損益外減価償却相当額	1,133	1,033	1,101	1,017	973
損益外減損損失相当額	—	—	1	—	—
損益外利息費用相当額	—	—	16	2	2
損益外除売却差額相当額	—	—	14	0	31
引当外賞与増加見積額	△82	△17	△31	△63	11
引当外退職給付増加見積額	85	△438	269	△437	△575
機会費用	681	702	626	486	280
(控除) 国庫納付額	—	—	—	—	—

## ② セグメントの経年比較・分析（内容・増減理由）

### ア. 業務損益

附属病院セグメントの業務損益は 1,187 百万円と、1,141 百万円（49.0%）減となっている。これは、附属病院収益が 917 百万円（5.7%）増となったものの、人件費が 590 百万円（8.1%）増となったこと、診療経費が 336 百万円（3.8%）増となったこと及び運営費交付金収益が 1,366 百万円（60.8%）減となったことが主な要因である。

附属学校セグメントの業務損益は△127 百万円と、83 百万円（189.4%）減となっている。これは運営費交付金収益が 54 百万円（7.1%）減となったこと、また人件費が 24 百万円（3.2%）増となったことが主な要因である。

全国共同利用施設セグメントの業務損益は△92百万円と、54百万円(142.8%)減となっている。これは、受託研究等収益が73百万円(117.3%)増となったものの、運営費交付金収益が81百万円(36.5%)減となったこと、また受託研究費が73百万円(119.7%)増となったことが主な要因である。

大学セグメントの業務損益は306百万円と、183百万円(149.0%)増となっている。これは、運営費交付金収益が348百万円(4.9%)減となったものの、人件費が545百万円(6.2%)減となったことが主な要因である。

(表) 業務損益の経年表

(単位：百万円)

区分	20年度	21年度	22年度	23年度	24年度
附属病院	1,573	1,316	2,645	2,329	1,187
附属学校	△137	△158	△48	△44	△127
全国共同利用施設	△26	△33	3	△37	△92
大学	301	△424	631	123	306
法人共通	37	5	1	5	7
合計	1,748	707	3,234	2,376	1,281

#### イ. 帰属資産

附属病院セグメントの総資産は24,752百万円と、2,984百万円(13.7%)増となっている。これは、病院の再整備に伴い、建設仮勘定が2,833百万円(1,203.6%)増となったことが主な要因である。

附属学校セグメントの総資産は3,706百万円と、39百万円(1.0%)減となっている。これは、建物の減価償却が進んだことにより24百万円(2.3%)減となったことが主な要因である。

全国共同利用施設セグメントの総資産は1,309百万円と、111百万円(9.3%)増となっている。これは、受託研究等の未収入金が293百万円(250.3%)増となったことが主な要因である。

大学セグメントの総資産は43,471百万円と、270百万円(0.6%)増となっている。これは、理工学部5号館改修工事の完成により建物が340百万円(3.5%)増となったことが主な要因である。

(表) 帰属資産の経年表

(単位：百万円)

区分	20年度	21年度	22年度	23年度	24年度
附属病院	21,151	22,956	22,445	21,768	24,752
附属学校	3,295	3,834	3,780	3,746	3,706
全国共同利用施設	1,597	1,442	1,282	1,197	1,309
大学	41,762	43,923	44,134	43,201	43,471
法人共通	9,985	8,577	7,923	10,922	13,673
合計	77,791	80,733	79,567	80,835	86,914

#### ③ 目的積立金の申請状況及び使用内訳等

当期総利益1,299百万円のうち、中期計画の剰余金の使途において定めた教育研究の質の向上に充てるため、712百万円を目的積立金として申請している。

なお、当該目的積立金の申請額のうち、605百万円については附属病院の再整備

に向けた自己財源の確保として附属病院収入の増収を図ったもの及び経費節減等による経営努力によるものであり、附属病院再整備事業の一部として計画されている。

(2) 施設等に係る投資等の状況（重要なもの）

① 当事業年度中に完成した主要施設等

- 理工学部5号館改修工事（取得原価 303 百万円）
- 動物実験施設改修機械設備工事（取得原価 230 百万円）
- 基幹・環境整備（自家発電設備）工事（取得原価 216 百万円）
- 医学部附属病院環境整備（構内道路）工事（取得原価 146 百万円）
- 動物実験施設改修工事（取得原価 142 百万円）
- 理工学部5号館改修機械設備工事（取得原価 103 百万円）
- 基幹・環境整備（自家発電設備）工事【2期】（取得原価 102 百万円）

② 当事業年度において継続中の主要施設等の新設・拡充

- 医学部附属病院診療棟新営工事（当事業年度増加額 979 百万円（建設仮勘定）、総投資見込額 1,632 百万円）
- 医学部附属病院病棟新営工事（当事業年度増加額 850 百万円（建設仮勘定）、総投資見込額 1,417 百万円）
- 医学部附属病院病棟新営機械設備工事（当事業年度増加額 276 百万円（建設仮勘定）、総投資見込額 690 百万円）
- 美術棟新営その他工事（総投資見込額 484 百万円）
- 医学部附属病院診療棟新営電気設備工事（当事業年度増加額 157 百万円（建設仮勘定）、総投資見込額 392 百万円）
- 医学部附属病院診療棟新営機械設備（衛生）工事（当事業年度増加額 151 百万円（建設仮勘定）、総投資見込額 378 百万円）
- 医学部附属病院診療棟新営機械設備（空調）工事（当事業年度増加額 139 百万円（建設仮勘定）、総投資見込額 347 百万円）
- 医学部附属病院病棟新営電気設備工事（当事業年度増加額 138 百万円（建設仮勘定）、総投資見込額 346 百万円）
- 文教4号館等改修工事（総投資見込額 323 百万円）
- 医病管理部門棟新営工事（総投資見込額 292 百万円）
- 基幹・環境整備（中央監視設備）工事（当事業年度増加額 62 百万円（建設仮勘定）、総投資見込額 157 百万円）
- 文教4号館等改修機械設備工事（総投資見込額 111 百万円）

③ 当事業年度中に処分した主要施設等

- 理工学部5号館の除却（取得価格 78 百万円、減価償却累計額 49 百万円、除却額 29 百万円）

④ 当事業年度において担保に供した施設等

- 土地（9,777 百万円）

(3) 予算・決算の概況

以下の予算・決算は、国立大学法人等の運営状況について、国のベースにて表示しているものである。

(単位：百万円)

区分	20年度		21年度		22年度		23年度	
	予算	決算	予算	決算	予算	決算	予算	決算
収入	30,561	32,239	31,351	35,122	30,184	34,582	34,519	33,154
運営費交付金収入	11,255	11,522	10,986	10,874	10,821	10,552	11,074	10,482
補助金等収入	889	1,335	728	2,422	638	1,279	310	482
学生納付金収入	4,210	3,970	4,215	4,187	4,237	4,178	4,530	4,395
附属病院収入	11,222	12,480	12,119	13,156	13,089	15,160	15,068	15,977
その他収入	2,985	2,932	3,303	4,478	1,399	3,413	3,537	1,818
支出	30,561	30,558	31,351	34,857	30,184	29,776	34,519	30,782
教育研究経費	12,231	11,121	12,365	12,317	13,836	12,626	10,197	13,227
診療経費	12,123	12,601	13,427	15,003	13,678	13,592	19,867	14,896
一般管理費	2,472	2,530	2,836	3,019	—	—	—	—
その他支出	3,735	4,306	2,723	4,515	2,670	3,558	4,455	2,659
収入－支出	—	1,681	—	264	—	4,806	—	2,372

(単位：百万円)

区分	24年度		差額理由
	予算	決算	
収入	39,921	36,589	
運営費交付金収入	11,379	8,953	業務達成基準適用による繰越に伴う減、給与改定臨時特例法に基づく給与削減影響額による減
補助金等収入	—	376	補助金受入額の増
学生納付金収入	4,596	4,334	授業料及び入学金徴収対象者の減
附属病院収入	15,630	16,862	患者数の増、手術件数の増
その他収入	8,316	6,064	長期借入金の借入時期の変更による減
支出	39,921	35,287	
教育研究経費	14,161	12,624	業務達成基準適用による繰越に伴う減、給与改定臨時特例法に基づく給与削減影響額による減、経費の節減による減
診療経費	17,188	16,406	業務達成基準適用による繰越に伴う減、給与改定臨時特例法に基づく給与削減影響額による減、附属病院収入の増に伴う経費の増
一般管理費	—	—	
その他支出	8,572	6,257	施設整備費繰越による減
収入－支出	—	1,302	



## 「Ⅳ 事業の実施状況」

### (1) 財源構造の概略等

当法人の経常収益は32,433百万円で、その内訳は、附属病院収益17,048百万円(52.6%(対経常収益比、以下同じ。))、運営費交付金収益8,463百万円(26.1%)、その他の収益6,921百万円(21.3%)となっている。

また、大学附属病院再整備事業の財源として、(独)国立大学財務・経営センターの施設費貸付事業により長期借入を行った(平成24年度新規借入額1,941百万円、期末残高2,839百万円(既往借入分含む))。

### (2) 財務データ等と関連付けた事業説明

#### ア. 附属病院セグメント

##### 大学病院のミッション

大学病院は、教育・研究・診療という3本柱を生かし、地域医療への貢献を果たすことであり、各県に設置された国立大学病院は各地域の「最後の砦」として、地域医療を支えていかなければならないという重要な役割を担っている。

本学附属病院は、佐賀県において唯一の特定機能病院として、地域医療の中核的役割を果たし、高度医療、超急性期医療を担う責務と安定した経営基盤を構築する必要がある。

##### 大学病院の中・長期の事業目標・計画

###### i 経常的な計画

本学附属病院は「患者・医師に選ばれる病院を目指して」という理念のもと、地域医療への貢献、良き医療人の養成、高度医療技術の開発研究を目標としている。

医療人としての「使命感」の醸成、高度医療を担うべき大学病院として先進医療推進のため先端医療機器の導入、技術者の養成・普及、人事制度の在り方の見直しを図っている。

###### ii 新たな計画

近年、各方面で災害に対する対応策等が検討される中、本院では今後、災害等への備えとして、他地域と連携し相互の医療情報をバックアップしあうBCPの推進、先進医療の推進を行うことを推進している。

なお、建物整備にあつては、平成29年度までに病棟・中央診療棟等の耐震化対応として改修及び増築を予定している。

また、医療機器の整備にあつては現在、年平均802百万円の整備を行っているが、建物増築に伴う医療機器の整備を行う必要がある。

##### 平成24年度の取組み等

###### i 平成24年度の主な取組み

佐賀県において、救急医療体制の更なる充実を目指すための佐賀県独自のドクターヘリ導入事業について、その中核となるドクターヘリ基地病院に選定された。

先進医療の推進に至っては、遠隔手術用ロボットシステム(da Vinci)による手術を推進する一方、短時間でかつ少ない放射線被ばくで鮮明な画像が撮影できる最新式X線CT装置(320列CT)を導入した。



さらに、術者養成を可能とする最新式遠隔手術用ロボットシステムについて導入することを決定した。

また、佐賀県地域医療再生計画にも協力し、中核医療機関が少ない佐賀県において、総合的な内科系疾患の診療を行う総合内科医は必要不可欠であるため、平成22年度より地域医療支援学講座において育成してきたが、当該総合内科医育成事業を継続し、地域に定着させるため、佐賀市立富士大和温泉病院に地域総合診療センターを開設し、事業展開を行っている。

肝がん患者の多い佐賀県において、肝疾患に対する標準化した肝炎地域連携クリティカルパスを作成し、他の医療機関と運用することで、重複検査の回避によって患者の経済的・身体的負担を軽減する取り組みも行っている。

#### ii 次年度以降の取組み

地域医療連携体制の強化のため、佐賀県における診療録の地域連携システムの構築などを推進しているが、今後はさらに、データ密度の向上と部門システム及び非ゲートウェイ設置機関の診療データを汎用的に収集することを可能とするための環境整備を行う必要があると共に、収集したデータを他地域と連携し、相互にバックアップしあうBCPの推進を行う必要がある。

平成25年度においては、佐賀県医療センター好生館、九州重粒子線がん治療センターが始動するため、当該医療施設との連携を強化し、医療資源の効率的な活用や低侵襲治療の促進を行っていく予定である。

さらに、最新式遠隔手術用ロボットシステム（da Vinci Si）を導入・活用し、安全で安定した治療を提供すると共に、その術者を養成し、普及させることを取り組んでいく。

なお、建物の改修・増築に合わせて、社会的要請を十分考慮しつつ、新たな需要にも対応できるよう整備を行っていく必要がある。

#### 「病院セグメント」及び「病院収支の状況」について

附属病院セグメントにおける事業の主な実施財源は、附属病院収益17,048百万円（90.9%（当該セグメントにおける業務収益比、以下同じ））、その他の収益1,698百万円（9.1%）となっている。一方、事業に要した経費は、診療経費9,137百万円、人件費7,884百万円、一般管理費162百万円、その他経費374百万円となっている。差引き1,187百万円の利益が生じているが、うち303百万円は法人化に伴う特殊な会計処理によるもので、これに目的積立金取崩額5百万円を考慮すると889百万円となる。

病院セグメントの情報は以上のとおりであるが、これを更に、附属病院の期末資金の状況が分かるよう調整（病院セグメント情報から、非資金取引情報を控除し、資金取引情報（固定資産の取得に伴う支出、借入金の収入、借入金返済の支出、リース債務返済の支出など）を加算して調整）すると、下表「附属病院セグメントにおける収支の状況」のとおり

附属病院セグメントにおける収支の状況

(平成24年4月1日～平成25年3月31日)

(単位：千円)

<b>I</b>	<b>業務活動による収支の状況 (A)</b>	3,261,536
	人件費支出	△ 7,544,229
	その他の業務活動による支出	△ 7,822,024
	運営費交付金収入	1,304,854
	附属病院運営費交付金	-
	特別運営費交付金	245,800
	特殊要因運営費交付金	222,334
	その他の運営費交付金	836,720
	附属病院収入	17,048,371
	補助金等収入	267,558
	その他の業務活動による収入	7,007
<b>II</b>	<b>投資活動による収支の状況 (B)</b>	△ 3,978,615
	診療機器等の取得による支出	△ 625,547
	病棟等の取得による支出	△ 3,667,409
	無形固定資産の取得による支出	△ 77,506
	施設費による収入	391,847
	有形固定資産及び無形固定資産売却による収入	-
	その他の投資活動による支出	-
	その他の投資活動による収入	-
	利息及び配当金の受取額	-
<b>III</b>	<b>財務活動による収支の状況 (C)</b>	760,592
	借入れによる収入	1,941,124
	借入金の返済による支出	△ 190,282
	国立大学財務・経営センター債務負担金の返済による支出	△ 492,580
	借入利息等の支払額	△ 116,738
	リース債務の返済による支出	△ 357,818
	その他の財務活動による支出	-
	その他の財務活動による収入	-
	利息の支払額	△ 23,112
<b>IV</b>	<b>収支合計 (D=A+B+C)</b>	43,513
<b>V</b>	<b>外部資金による収支の状況 (E)</b>	-
	寄付金を財源とした事業支出	△ 309,036
	寄付金収入	309,036
	受託研究・受託事業等支出	△ 89,506
	受託研究・受託事業等収入	89,506
<b>VI</b>	<b>収支合計 (F=D+E)</b>	43,513

今年度において増収等の理由により、43百万円の資金増加があったが、平成23年度より附属病院再整備計画に基づく整備を行っており、新設する診療支援棟・北病棟、構内環境整備等に多額の自己資金を投入する計画のため、手術件数を増加、管理会計の活用による経営改善などにより917百万円の増収に努めながら、増収に係る経費については後発医薬品等の導入を推進することで、281百万円にとどめるなど経費削減を行う一方、医療スタッフの勤務環境改善、新設建物の整備等に593百万円を拠出したことによるものである。

附属病院では、現在、再整備事業が進行中であり、翌期以降には改修工事による閉鎖に伴い収入減が見込まれる一方、南診療棟の竣工に伴う経費拡大も見込まれるため、それらの資金不足や設備更新に充てる計画としている。

## イ. 附属学校セグメント

附属学校セグメントは、文化教育学部附属小学校、附属中学校、附属特別支援学校及び附属幼稚園で構成されており、以下の点を主たる目的としている。

①教育基本法及び学校教育法に定める教育又は保育を行うこと。

②文化教育学部における児童若しくは生徒の教育又は幼児の保育に関する研究に協力し、文化教育学部の計画に従い、学生の教育実習の実施に当たること。

③教育の理論的、実証的研究を行うとともに、他の学校との教育研究の協力及び教育研究の成果の交流を行うこと。

平成24年度においては、中期計画・年度計画に定めた、附属学校に関する目標を達成するために次の活動に取り組んだ。

①小中連携研究企画委員会及び附属小中全教員による合同研究会、各教科等部会、学部教員との研究協力者合同会議等により、小中の連携・接続に向けた「義務教育9年間の学びを拓くカリキュラム研究」を継続して実施した。特に、今年度は、合同研究テーマを「学びの連鎖が生まれる義務教育9年間のカリキュラム研究」とし、10歳の壁に注目して発達段階における学びの定義を新たに作成した。また、各教科等において9年間の「学力」デザインの見直しを図り、義務教育9年間をつなぐ内容・方法などを明記したグランドカリキュラムデザイン作成に着手した。さらに3つの研究部会「教科カリキュラム部会」、「道徳カリキュラム部会」、「特別活動カリキュラム部会」による共通テーマでの研究にも着手した。幼小の連携・接続については、幼小連携検討ワーキングのもと引き続き生活科での実践やはみがき交流等に加え、今年度は新たに家庭科で園児・児童が互いの学校園を訪問し、その活動を推進した。教員間においても相互の授業参観、卒園生の観察・フォローアップ、ポートフォリオを用いた引き継ぎや指導内容の校内研修等を実施した。これらの取り組みについては、地域のモデル校として11月の小中合同研究発表会、研究紀要や各附属学校の公開授業・保育等を含め、公表を行った。

②文部科学省特別経費によるプロジェクト支援事業「発達障害・不登校及び子育て支援に関する医学・教育学クロスカリキュラムの開発」に、引き続き附属学校園の教員が参画し、特に12月には当該事業に関する教育フォーラムを開催し、その成果報告、記念講演及びシンポジウムを行った。また今年度は当該事業の最終年度に当たるため、佐賀県教育委員会、佐賀県健康福祉本部、佐賀県医師会、佐賀県社会福祉協議会より本事業（平成22年度～24年度）に関する外部評価を受け、教育の質

的向上を図った。

さらに、今年度は文部科学省特別経費による新規プロジェクト支援事業「子どもたちの幅広いニーズに応えられる教育力養成に向けた附属学校の改革～12年間の発達を見通した教育・連携のための実態把握と支援体制づくりから～」のため、附属学校園支援教育実施委員会を立ち上げ、月1回会合を開き、附属学校園での特別支援教育の実施体制づくりと調査研究を進めた。

③平成23年度日本教育大学協会研究助成に採択された「ナラティブ・アプローチによる附属学校卒業生の学びのヒストリーに関する調査研究」を受け、6月に学部・附属学校共同研究集会において佐賀西高校も参加しパネル・ディスカッション「学びのヒストリーからみえてくる子どもの成長」を開催した。また、平成24年度も学びのヒストリー研究計画を企画し、研究方法等再検討しながら新たなトランスクリプト事例研究を行った。

また、前述した文部科学省特別経費による新規プロジェクト支援事業「子どもたちの幅広いニーズに応えられる教育力養成に向けた附属学校の改革～12年間の発達を見通した教育・連携のための実態把握と支援体制づくりから～」により、附属学校園におけるICTを活用した支援教育の方法や内容についての実験的・先導的検証研究を行った。さらに本研究を次年度に継承するため、平成25年度教員研修モデルカリキュラム開発プログラム（教員研修センター）に県教育委員会との連携により「ICT利活用による教員の資質能力向上のための研修プログラム」をテーマに附属学校も活用した教員研修の取り組みを計画した。

④附属学校担当の副学部長、学部長特別補佐、各校園長、副校園長及び学部事務長、事務専門職、各附属学校園事務担当者を構成員とする附属学校運営委員会を中心とし、附属学校の機能の充実、教員養成・教員研修や県の教育課題解決に向けて県教育委員会と連携して附属学校や教員の活用を進めた。特に、県教育委員会との連携・協力事業の一つ「21世紀教員養成アクションプラン」において、今後の佐賀県の教員養成や教員研修の在り方について、附属学校園の活用を含めた協議を行い、今後も具体的な体制づくりに向けて継続して取り組んでいくこととした。

教員養成に関しては、引き続き「教育実践フィールド演習Ⅰ・Ⅱ・Ⅲ」において教科指導、生徒指導、学級担任事務指導等の実習を実施し、教育力向上に取り組んだ。また、「ラーニング・ポートフォリオ活用を通じた学生教育における附属4校園連携プロジェクト」により、ポートフォリオを活用した教育実践フィールド演習の評価体制も整備した。

附属学校セグメントにおける事業の実施財源は、運営費交付金収益712百万円(97.4%)、その他の収益19百万円(2.6%)となっている。

また、事業に要した経費は、人件費775百万円、その他の経費83百万円となっている。

#### ウ. 全国共同利用施設セグメント

全国共同利用施設セグメントは、海洋エネルギー研究センター単独で構成されており、保有している施設・設備を共同研究に供し、センター専任教員のみでは実施できない研究の遂行や海洋エネルギーに関連する研究を広く推進するために、共同利用・共同研究を実施（平成24年度：共同研究を26件採択・実施）している。

また、これまでの成果の公開と評価、今後の展開についての意見交換及び共同研究の申請にあたっての情報提供に資するため定期的に研究会を開催しており、平成24年度は、9月に共同研究の成果発表会を、3月にセンターの成果発表会を伊万里サテライトで開催した。

さらに、海洋エネルギーに関する国際セミナー“International Seminar on Ocean Energy 2013”を平成25年3月に行い、ハワイ、ポルトガル及び日本をはじめ世界の海洋温度差発電や波力発電についての講演を開催した。

なお、これまでの活動を踏まえ、平成22年4月1日から「海洋エネルギー創成と応用の先導的共同研究拠点」として共同利用・共同研究拠点として認定されている。

全国共同利用施設セグメントにおける事業の実施財源は、運営費交付金収益141百万円（47.8%）、受託研究等収益135百万円（45.7%）、その他の収益19百万円（6.5%）となっている。

また、事業に要した経費は、受託研究費135百万円、人件費141百万円、その他の経費112百万円となっている。

## エ. 大学セグメント

大学セグメントは、事務局、産学官連携推進機構、国際交流推進センター、文化教育学部、経済学部、医学部、工学系研究科、農学部、全学教育機構、附属図書館、教養教育運営機構、保健管理センター、総合分析実験センター、総合情報基盤センター、低平地沿岸海域研究センター、海浜台地生物環境研究センター、シンクロトン光応用研究センター、地域学歴史文化研究センター及び農学部附属資源循環フィールド科学教育研究センターにより構成されている。（平成24年10月に海浜台地生物環境研究センター及び農学部附属資源循環フィールド科学教育研究センターを再編し、農学部附属アグリ創生教育研究センター設置）

各学部においては、その教育を通じて広く社会に貢献できる人材を育成することにより、社会へ貢献すること等を目的としており、附属・研究施設については、それぞれの専門性により最先端の研究等を通じて社会へ貢献することや学内における教育研究への支援を行うこと等を目的として、上記の目標を達成すべく様々な活動を行っている。

平成24年度においては、「予算編成の基本方針」に基づき、学長のイニシアティブによる本学の特色を最大限に活かすために、学長経費（教育改革の推進や研究の活性化に資する大学改革推進経費、概算要求で措置された予算を実行するための特別経費等プロジェクト実行経費、学長特別重点経費及び重点的な人員配置を実施するための運用定員経費）による重点的かつ効果的な経費配分を行った。

具体的には、①大学改革推進経費においては、「国際戦略構想」に基づき、大学全体で取り組む重点的施策として国際研究交流支援、留学生交流支援及び海外派遣支援に係る経費を重点的に措置した。②学長特別重点経費として措置した「評価反映特別経費」においては、前年度の配分の検証を行い、本学の特色・強みを生かした取り組みを更に推進するために、部局の教育研究活動の取り組みとその成果（アウトカム）に対する評価（事業の評価）とあわせて、新たに部局の諸活動の成果に対するIR機能を活用したデータに基づく評価（業務の評価）を実施し、評価結果に基づいて予算を配分した。



また、「佐賀大学学士力」に基づく学士課程教育の質保証等に資することを目的として平成 23 年 4 月に設置した全学教育機構において、平成 25 年度から実施する新たな教養教育の実施に向けての準備を整えた。

#### 【運営組織】

全学教育機構に新たに副機構長 1 名を配置し、高等教育開発室及び情報通信技術活用教育支援室に新たに併任の教員を加えて組織強化を図るとともに、事務組織に副課長 1 名を配置してマネジメント機能の強化を図った。

#### 【カリキュラム設計】

「教養教育についての教育課程編成・実施の方針」に基づき、高大接続を図る「大学入門科目」、語学力や情報技術等の基本的能力を養う「共通基礎科目」、基本的知識と素養を涵養する「基本教養科目」、社会との接続を図る「インターフェース科目」について、組織的教育を目論んだ共通シラバスを設定して授業科目の設計を行った。語学教育については、海外留学支援のため、ネイティブスピーカー教員による授業を中心とした「留学支援英語教育カリキュラム」を設けた。

#### 【教員配置】

新しい教養教育のカリキュラム運営を行うため、19 名の専任の教員を配置し、新たに 3 名の専任教員の採用人事を進めるとともに、併任教員 25 名の配置と、授業を担当する教員 260 名に協力教員の委嘱を行った。

大学セグメントにおける事業の実施財源は、運営費交付金収益 6,728 百万円 (53.2%)、学生納付金収益 4,080 百万円 (32.3%)、その他の収益 1,840 百万円 (14.5%) となっている。

また、事業に要した経費は、研究経費 1,263 百万円、人件費 8,233 百万円、その他の経費 2,847 百万円となっている。

### (3) 課題と対処方針等

当法人では、運営費交付金の縮減に対応するため、経費の節減に努めるとともに外部資金の獲得のための取り組みに務めている。

人件費節減の取り組みとして、総人件費改革対応についての役員会決定に基づき、平成 23 年度末の定年退職者 15 人の後任補充時期を平成 24 年 10 月以降とする採用開始時期の制限を実施した。今後も引き続き、人件費削減の具体的な取組を実行していくこととしている。

また、その他の経費については、エコアクション 2.1 による平成 24 年度の環境目標である二酸化炭素排出量 (平成 21 年度実績比 3.0%) 及び総排水量 (水使用量 (平成 23 年度実績比 1.0%)) の削減に向けた活動計画に基づき、全学的に省エネルギー対策に取り組んだ。今後は電気料の値上げ等の外的要因を踏まえながら、より一層の経費節減に努めることとする。

一方、外部資金獲得については、過去の競争的資金の獲得実績を競争的資金対策室で検証した結果、増加傾向にはあるものの微増にとどまっていることから、改善策として、現在大型の外部研究資金を獲得している研究者が外部研究資金を継続して獲得するためにリサーチアドミニストレーター等の導入を検討することとした。

附属病院については、中核医療機関が少ない佐賀県において、大学病院の地域医

療にもたらす影響は大きく、高度医療の提供、医療人の育成、臨床研究の推進などが求められており、佐賀県地域医療再生計画においても中核的役割を求められる。

現在、本院の経営状況は比較的安定しているものの、診療報酬改定等の社会情勢の変化、人口動態等を踏まえると必ずしも現状が維持できるとは言い難い。

そのため、今後も引き続き、経営状況のシミュレーション、適正な人員配置と医療スタッフの勤務環境の改善、高度医療の推進のための先端機器導入などの施策等を講じて、経営状況の改善・維持に努めていく必要がある。

全国共同利用施設「海洋エネルギー研究センター」については、共同利用・共同研究拠点認定の際に「全国共同利用の活動を開始して3年が経過したが、共同利用・共同研究の実績は必ずしも十分とはいえない。今後、研究の方向性や拠点としての将来構想をより明確に打ち出し、活動の実績を上げていく必要がある。また、特徴的な研究施設として、大学における本センターの位置づけを明確化し、大学が主体的・積極的に支援を行っていく必要がある。」との留意事項が示されており、共同研究の受入件数を増加させるなど、共同利用・共同研究拠点としての機能を向上させるとともに、研究成果を積極的に情報発信する必要がある。

このため、共同研究の受け入れ件数を約40件／年と目標設定し、研究成果の公表や海外研究状況の情報収集や国際セミナーの開催に努めている。

また、現在センターの専任教員が10名であり、さらなる増員を図っているが、それも困難な状況であるため、外部資金の導入によって研究員の増強を図っている。

また、重点的な人員配置の取り組みを行うとともに、文部科学省特別経費のほかに学内措置を増強し、重点的な予算配分を行い、今後も大学として積極的な支援を行っていくものである。

附属学校・園の改革は、第2期中期目標・中期計画における大きな重要課題の一つであることから、本学では、「附属学校園を大学・学部の教育研究活動の実践の場として活用し、教育委員会との連携の下、地域のモデル校として成果を地域に還元する。」ことを第2期中期目標に掲げるとともに、これを具体化するために4つの中期計画を策定し、それぞれのアクションプランを着実に遂行しているところである。今後は、平成24年度に実施した文部科学省特別経費事業「子供たちの幅広いニーズに応えられる教育力養成に向けた附属学校の改革～12年間の発達を見通した教育・連携のための実態把握と支援体制づくりから～」の成果に基づき、幼児児童生徒の発達を支えながら子どものニーズにそった授業構成力や学級経営力などの教員の教育力向上を継続して目指すとともに、教員養成機能の充実に向けた取組をさらに強化し、附属学校園の改革を進めるものとする。

## 「V その他事業に関する事項」

### 1. 予算、収支計画及び資金計画

(1). 予算：決算報告書 参照

( <http://www.saga-u.ac.jp/koukai/kokaizaimu.html> )

(2). 収支計画：年度計画及び財務諸表（損益計算書） 参照

( <http://www.saga-u.ac.jp/outline.html> )

(3). 資金計画：年度計画及び財務諸表（キャッシュ・フロー計算書） 参照

( <http://www.saga-u.ac.jp/outline.html> )

### 2. 短期借入れの概要

該当なし

### 3. 運営費交付金債務及び当期振替額の明細

(1) 運営費交付金債務の増減額の明細

(単位：百万円)

交付年度	期首残高	交付金当期交付金	当期振替額				期末残高
			運営費交付金収益	資産見返運営費交付金	資本剰余金	小計	
22年度	0	—	—	—	—	—	0
23年度	630	—	191	438	—	630	0
24年度	—	10,549	8,271	50	—	8,322	2,226

※ 金額は百万円未満切捨て表示、0百万円は百万円未満、有意を示す（以下同じ）。

(2) 運営費交付金債務の当期振替額の明細

① 平成22年度交付分

(単位：百万円)

区分	金額	内訳
業務達成基準による振替額	運営費交付金収益	—
	資産見返運営費交付金	—
	資本剰余金	—
		①業務達成基準を採用した事業等：該当なし ②当該業務に関する損益等 ア)損益計算書上に計上した費用の額：— イ)自己収入に係る収益計上額：— ウ)固定資産の取得額：— ③運営費交付金収益化額の積算根拠 該当なし



	計	—	
期間進行基準による振替額	運営費交付金収益	—	①期間進行基準を採用した事業等：該当なし ②当該業務に関する損益等 ア)損益計算書上に計上した費用の額：— イ)自己収入に係る収益計上額：— ウ)固定資産の取得額：— ③運営費交付金収益化額の積算根拠 該当なし
	資産見返運営費交付金	—	
	資本剰余金	—	
	計	—	
費用進行基準による振替額	運営費交付金収益	—	①費用進行基準を採用した事業等：該当なし ②当該業務に関する損益等 ア)損益計算書上に計上した費用の額：— イ)自己収入に係る収益計上額：— ウ)固定資産の取得額：— ③運営費交付金収益化額の積算根拠 該当なし
	資産見返運営費交付金	—	
	資本剰余金	—	
	計	—	
国立大学法人会計基準による振替額		—	該当なし
合計		—	

② 平成23年度交付分

(単位：百万円)

区 分		金 額	内 訳
業務達成基準による振替額	運営費交付金収益	80	①業務達成基準を採用した事業等：一般運営費交付金 ②当該業務に関する損益等 ア)損益計算書上に計上した費用の額：80(消耗品費：3 役務費：73、備品費：2、) イ)自己収入に係る収益計上額：— ウ)固定資産の取得額：438(建物：57、建物附属設備：79 、構築物：250、診療機器：8、管理機器：1、建設仮勘定：41) ③運営費交付金収益化額の積算根拠 業務達成基準を採用している一般運営費交付金については、全ての事業において計画に対する達成率が100%であったため、518百万円を収益化。
	資産見返運営費交付金	438	
	資本剰余金	—	
	計	518	
期間進行基準による振替額	運営費交付金収益	—	①期間進行基準を採用した事業等：該当なし ②当該業務に関する損益等 ア)損益計算書上に計上した費用の額：— イ)自己収入に係る収益計上額：— ウ)固定資産の取得額：— ③運営費交付金収益化額の積算根拠 該当なし
	資産見返運営費交付金	—	
	資本剰余金	—	
	計	—	
費用進行基準による振替額	運営費交付金収益	111	①費用進行基準を採用した事業等：退職手当 ②当該業務に関する損益等 ア)損益計算書上に計上した費用の額：111(退職給付費用：111) イ)自己収入に係る収益計上額：—
	資産見返運営費交付金	—	

	資本剰余金	—	ウ)固定資産の取得額：— ③運営費交付金収益化額の積算根拠 業務進行に伴い支出した運営費交付金債務111百万円を収益化
	計	111	
国立大学法人会計基準第78第3項による振替額		—	該当なし
合計		630	

② 平成24年度交付分

(単位：百万円)

区分	金額	内 訳	
業務達成基準による振替額	運営費交付金収益	260	①業務達成基準を採用した事業等：特別運営費交付金（プロジェクト分）、特殊要因運営費交付金（一般施設借料）、一般運営費交付金 ②当該業務に関する損益等 ア)損益計算書上に計上した費用の額：260（消耗品費：54、役務費：26、備品費：10、旅費：16、報酬謝金費：1、光熱水費：21、人件費：118、賃借料：5、その他：4） イ)自己収入に係る収益計上額：— ウ)固定資産の取得額：18（教育機器2：研究機器：15、図書：0） ③運営費交付金収益化額の積算根拠 人事給与統合システム導入事業 障がいのある学生への修学支援事業（理工学部1号館等昇降機改修等） 医学部附属病院再整備に伴う新医療体制構築のための設備整備事業 医学部附属病院再整備事業（南新棟新設に伴う救命救急センター拡充設備整備事業） 医学部附属病院再整備事業（南新棟新設に伴う集中治療部拡充設備整備事業） 医学部附属病院再整備事業（南新棟新設に伴う手術部拡充設備整備事業） 医学部附属病院再整備事業（北新棟・管理部門棟等の新設に伴う設備整備事業） ・上記事業は翌事業年度以降において計画どおりの成果を達成できる見込みであり、当該債務は翌事業年度以降で収益化する予定である。
	資産見返運営費交付金	18	
	資本剰余金	—	
	計	278	
期間進行基準による振替額	運営費交付金収益	7,048	①期間進行基準を採用した事業等：業務達成基準及び費用進行基準を採用した業務以外の全ての業務 ②当該業務に関する損益等 ア)損益計算書上に計上した費用の額：7,048（消耗品費：67、備品費：2、役務費：1、旅費：2、報酬謝金費：0、人件費：6,973、賃借料：0、その他：0） イ)自己収入に係る収益計上額：— ウ)固定資産の取得額：32（研究機器：6、診療機器：26） ③運営費交付金収益化額の積算根拠 学部収容定員が一定数（90%）を満たしていたこと、また学部定員が超過（学部、学種別に4年次120%、5年次130%）していないことから、期間進行業務に係る運営費交付金を全額収益化
	資産見返運営費交付金	32	
	資本剰余金	—	
	計	7,081	
費用進行基準による振替額	運営費交付金収益	962	①費用進行基準を採用した事業等：退職手当 ②当該業務に関する損益等 ア)損益計算書上に計上した費用の額：962（退職給付費用：962） イ)自己収入に係る収益計上額：—
	資産見返運営費交付金	—	

	資本剰余金	—	ウ)固定資産の取得額：— ③運営費交付金収益化額の積算根拠 業務進行に伴い支出した運営費交付金債務962百万円を 収益化
	計	962	
国立大学法人会計基準 第78第3項による振替額		—	該当なし
合計		8,322	

(3) 運営費交付金債務残高の明細

(単位：百万円)

交付年度	運営交付金債務残高	残高の発生理由及び収益化等の計画
平成22年度	業務達成基準を採 用した業務に係 る分	0 一般施設借料 ・交付額と所要額 の間に千円未満の 差が生じたため、 その差額分を債 務として繰り越 したもの。 ・当該債務は、 翌事業年度にお いて使用の方途 がないため、中 期目標期間終了 時に国庫返納す る予定である。
	期間進行基準 を採用了業務 に係る分	— 該当なし
	費用進行基準 を採用了業務 に係る分	— 該当なし
	計	0
平成23年度	業務達成基準 を採用了業務 に係る分	0 神集島合宿研修 所利用促進事業 ・神集島合宿研 修所利用促進事 業については平 成24年度に終 了する事業であ り、十分な成果 を上げたためと 認められること から運営費交付 金債務を全額収 益化。  (鍋島)調整池 整備事業 ・(鍋島)調整池 整備事業につ いては平成24 年度に終了す る事業であり、 十分な成果を 上げたためと認 められることか ら運営費交付金 債務を全額収益 化。  学術情報ネット ワークSINET4 佐賀ノード接 続事業 ・学術情報ネッ トワークSINET 4佐賀ノード接 続事業につ いては平成24 年度に終了す る事業であり、 十分な成果を 上げたためと認 められることか ら運営費交付金 債務を全額収益 化。  医学部附属病院 再整備事業 (基幹環境整備 事業) (西病棟増築工 事) (自己資金整備 に係る設計業務) ・医学部附属病 院再整備事業 については平成 25年度に終了 する事業であ ったが、十分な 成果を上げた ためと認められ ることから運営 費交付金債務を 全額収益化。  一般施設借料 ・予算要求時の 算定額と契約時 の算定額に差が 生じたため、そ の差額分を債 務として繰り越 したもの。

	期間進行基準を採 用した業務 の区分	—	該当なし
	費用進行基準を採 用した業務 の区分	—	退職手当 ・運営費交付金債務を全額収益化
	計	0	
平成24年度	業務達成基準を採 用した業務 の区分	1,636	<p>人事給与統合システム導入事業 ・人事給与統合システム導入事業については、翌事業年度において計画どおりの成果を達成できる見込みであり、当該債務は、翌事業年度で収益化する予定である。</p> <p>障がいのある学生への修学支援事業（理工学部1号館等昇降機改修等） ・障がいのある学生への修学支援事業については、翌事業年度において計画どおりの成果を達成できる見込みであり、当該債務は、翌事業年度で収益化する予定である。</p> <p>医学部附属病院再整備に伴う新医療体制構築のための設備整備事業 ・医学部附属病院再整備に伴う新医療体制構築のための設備整備事業については翌事業年度以降において計画通りの成果を達成できる見込みであり、当該債務は、翌事業年度以降で収益化する予定である。</p> <p>医学部附属病院再整備事業 （南新棟新設に伴う救命救急センター拡充設備整備事業） （南新棟新設に伴う集中治療部拡充設備整備事業） （南新棟新設に伴う手術部拡充設備整備事業） （北新棟・管理部門棟棟の新設に伴う設備整備事業） ・当該事業は翌事業年度以降において計画通りの成果を達成できる見込みであり、当該債務は、翌事業年度以降で収益化する予定である。</p> <p>一般施設借料 ・予算要求時の算定額と契約時の算定額に差が生じたため、その差額分を債務として繰り越したもの。</p>
	期間進行基準を採 用した業務 の区分	—	該当なし
	費用進行基準を採 用した業務 の区分	590	<p>平成24年度補正予算（第1号）復興関連事業 （鍋島1）ドクターヘリ駐機場の整備 （鍋島1）震災復興医療体制整備システムの整備 （本庄町1）火災報知設備整備 （鍋島1）救急体制高度化システムの整備 ・当該事業においては、翌事業年度以降に使用する予定。</p>
	計	2,226	

## 【財務諸表の科目】

### 1. 貸借対照表

**有形固定資産**：土地、建物、構築物等、国立大学法人等が長期にわたって使用する有形の固定資産。

**減損損失累計額**：減損処理（固定資産の使用実績が、取得時に想定した使用計画に比して著しく低下し、回復の見込みがないと認められる場合等に、当該固定資産の価額を回収可能サービス価額まで減少させる会計処理）により資産の価額を減少させた累計額。

**減価償却累計額等**：減価償却累計額及び減損損失累計額。

**その他の有形固定資産**：図書、機械装置、車両運搬具、建設仮勘定等が該当。

**その他の固定資産**：無形固定資産（特許権等）、投資その他の資産（投資有価証券等）が該当。

**現金及び預金**：現金（通貨及び小切手等の通貨代用証券）と預金（普通預金、当座預金及び一年以内に満期又は償還日が訪れる定期預金等）の合計額。

**その他の流動資産**：未収学生納付金収入、たな卸資産等が該当。

**資産見返負債**：運営費交付金等により償却資産を取得した場合、当該償却資産の貸借対照表計上額と同額を運営費交付金債務等から資産見返負債に振り替える。計上された資産見返負債については、当該償却資産の減価償却を行う都度、それと同額を資産見返負債から資産見返戻入（収益科目）に振り替える。

**センター債務負担金**：旧国立学校特別会計から独立行政法人国立大学財務・経営センターが承継した財政融資資金借入金で、国立大学法人等が債務を負担することとされた相当額。

**長期借入金**：事業資金の調達のため国立大学法人等が借り入れた長期借入金。

**運営費交付金債務**：国から交付された運営費交付金の未使用相当額。

**政府出資金**：国からの出資相当額。

**資本剰余金**：国から交付された施設費等により取得した資産（建物等）等の相当額。

**利益剰余金**：国立大学法人等の業務に関連して発生した剰余金の累計額。

### 2. 損益計算書

**業務費**：国立大学法人等の業務に要した経費。

**教育経費**：国立大学法人等の業務として学生等に対し行われる教育に要した経費。

**研究経費**：国立大学法人等の業務として行われる研究に要した経費。

**診療経費**：国立大学附属病院における診療報酬の獲得が予定される行為に要した経費。

**教育研究支援経費**：附属図書館、大型計算機センター等の特定の学部等に所属せず、法人全体の教育及び研究の双方を支援するために設置されている施設又は組織であって学生及び教員の双方が利用するものの運営に要する経費

**人件費**：国立大学法人等の役員及び教職員の給与、賞与、法定福利費等の経費。

**一般管理費**：国立大学法人等の管理その他の業務を行うために要した経費。

**財務費用**：支払利息等。

**運営費交付金収益**：運営費交付金のうち、当期の収益として認識した相当額。

**学生納付金収益**：授業料収益、入学金収益、入学検定料収益の合計額。

**その他の収益**：受託研究等収益、寄附金等収益、補助金等収益等。

**臨時損益**：固定資産の売却（除却）損益、災害損失等。

**目的積立金取崩額**：目的積立金とは、前事業年度以前における剰余金（当期総利益）のうち、特に教育研究の質の向上に充てることを承認された額のことであるが、それから取り崩しを行った額。

### 3. キャッシュ・フロー計算書

**業務活動によるキャッシュ・フロー**：原材料、商品又はサービスの購入による支出、人件費支出及び運営費交付金収入等の、国立大学法人等の通常の業務の実施に係る資金の収支状況を表す。

**投資活動によるキャッシュ・フロー**：固定資産や有価証券の取得・売却等による収入・支出等の将来に向けた運営基盤の確立のために行われる投資活動に係る資金の収支状況を表す。

**財務活動によるキャッシュ・フロー**：増減資による資金の収入・支出、債券の発行・償還及び借入れ・返済による収入・支出等、資金の調達及び返済等に係る資金の収支状況を表す。

**資金に係る換算差額**：外貨建て取引を円換算した場合の差額相当額。

### 4. 国立大学法人等業務実施コスト計算書

**国立大学法人等業務実施コスト**：国立大学法人等の業務運営に関し、現在又は将来の税財源により負担すべきコスト。

**損益計算書上の費用**：国立大学法人等の業務実施コストのうち、損益計算書上の費用から学生納付金等の自己収入を控除した相当額。

**損益外減価償却相当額**：講堂や実験棟等、当該施設の使用により一般に収益の獲得が予定されない資産の減価償却費相当額。

**損益外減損損失相当額**：国立大学法人等が中期計画等で想定した業務を行ったにもかかわらず生じた減損損失相当額。

**損益外利息費用相当額**：講堂や実験棟等、当該施設の使用により一般に収益の獲得が予定されない資産に係る資産除去債務についての時の経過による調整額。

**損益外除売却差額相当額**：講堂や実験棟等、当該施設の使用により一般に収益の獲得が予定されない資産を売却や除去した場合における帳簿価額との差額相当額。

**引当外賞与増加見積額**：支払財源が運営費交付金であることが明らかと認められる場合の賞与引当金相当額の増加見積相当額。前事業年度との差額として計上（当事業年度における引当外賞与引当金見積額の総額は、貸借対照表に注記）。

**引当外退職給付増加見積額**：財源措置が運営費交付金により行われることが明らかと認められる場合の退職給付引当金増加見積額。前事業年度との差額として計上（当事業年度における引当外退職給付引当金見積額の総額は貸借対照表に注記）。

**機会費用**：国又は地方公共団体の財産を無償又は減額された使用料により賃貸した場合の本来負担すべき金額等。